



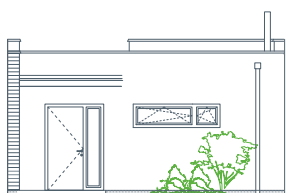
LORINČÍK
HAJE DOM A



Rodinný dom typu A je útulne riešený dvojpodlažný dom s úžitkovou plochou 86,63 m² alebo 88,91 m² a príslušným pozemkom o výmere od 188,08 m² do 277,34 m². Dom je ideálnym bývaním pre 3-4 člennú rodinu.

Prízemie rodinného domu pozostáva z moderne riešenej obývačky prepojenej s kuchyňou a jedálenskou časťou, z ktorej vedie výstup na terasu. Pri kuchyni sa nachádza komora. Tento zjednotený interiérový priestor výdatne presvetľujú veľké okná. Súčasťou prízemia rodinného domu je samostatná práčovňa a WC.

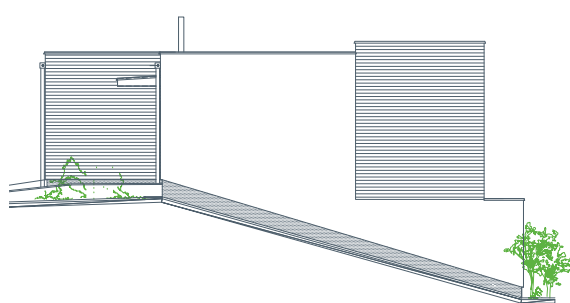
Na poschodí rodinného domu sa nachádzajú dve izby, v ktorých je možné umiestniť šatníkové skrine, prípadne túto plochu využiť ako úložné priestory. Izby sú nádherne presvetlené veľkými oknami. Na hornom poschodí sa nachádza samostatne riešená kúpeľňa s možnosťou umiestnenia vane, sprchovacieho kúta a umývadla so skrinkou. Vedľa kúpeľne je samostatné WC. Pred domom je vydláždené parkovacie miesto a dostatočný priestor pre vytvorenie ďalšieho parkovacieho miesta. Súčasťou domu je esteticky pôsobiaci múrik s domovými meračmi, rozvodnými skrinkami, miestom na smetný kôš a poštovú schránku.



pohľad čelný - 2. NP



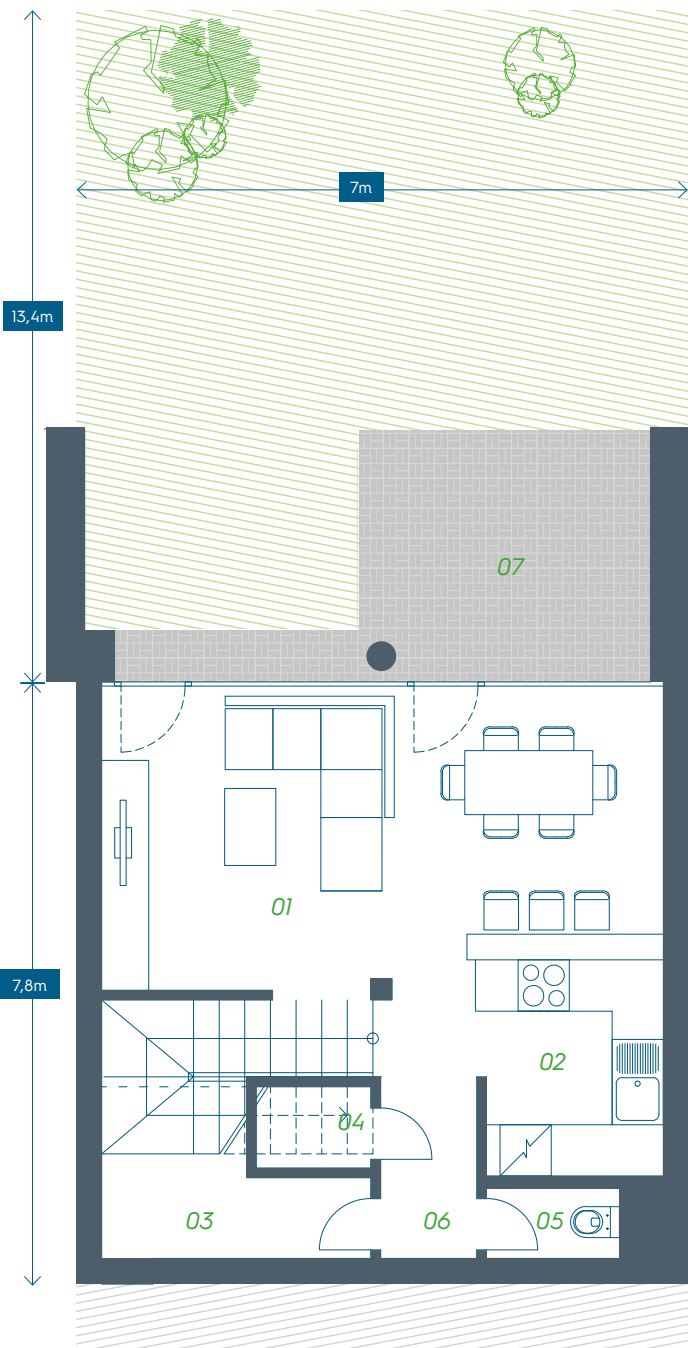
pohľad zadný - 1. NP + 2. NP



pohľad bočný



Dom č. 10



1. NADZEMNÉ PODLAŽIE

Miestnosť		Plocha (m ²)
01	obývačka	21,80
02	kuchyňa	6,07
03	práčovňa	4,87
04	komora	1,31
05	WC	1,49
06	chodba	6,09
07	terasa	9,90
1. NP	úžitková plocha	41,63
2. NP	úžitková plocha	47,28
SPOLU	úžitková plocha	88,91
	terasa	9,90

2. NADZEMNÉ PODLAŽIE

Miestnosť		Plocha (m ²)
01	zadverie	3,43
02	chodba	11,85
03	WC	2,22
04	kúpeľňa	5,15
05	izba	12,13
06	izba	12,50
2. NP	úžitková plocha	47,28

